

Пневмораспределители двухлинейные с электромагнитным управлением П-РЭ 3/1М



Трехлинейные пневмораспределители с электромагнитным управлением предназначены для управления потоком сжатого воздуха в пневмоприводах различного назначения.

Параметр	Данные	
Условный проход, мм	1,0	
Номинальное давление, МПа; УХЛ 4,04 (УХЛ 2)	0,63	(1,0)
Пропускная способность K_v , м ³ /ч, не менее; УХЛ 4,04 (УХЛ 2)	0,032	(0,015)
Электрическое напряжение постоянного тока, В	12; 42; 48; 110	
Электрическое напряжение переменного тока, В	24; 42; 110; 220	
Номинальная мощность электромагнита, Вт, не более	3,5	
Максимальное число срабатываний, мин ⁻¹	1000	
Утечки воздуха из распределителя, см ³ /мин, не более; УХЛ 4,04 (УХЛ 2)	3	(10)
Превышение температуры нагрева обмотки катушки распределителя над температурой окружающей среды, С°, не более	75	
Масса, кг, не более	0,086	

Присоединение к электросети:
2—разъем; 4—наконечник

Номинальное давление:
1—0,63 МПа; 2—1,0 МПа

Условное наименование изделия

Исполнение корпуса:
1—резьбовое, G 1/8;
2—притычное боковое без ручного дублирования;
3—притычное боковое с ручным дублированием

Род тока:
1—постоянный; 2—переменный 50 Hz

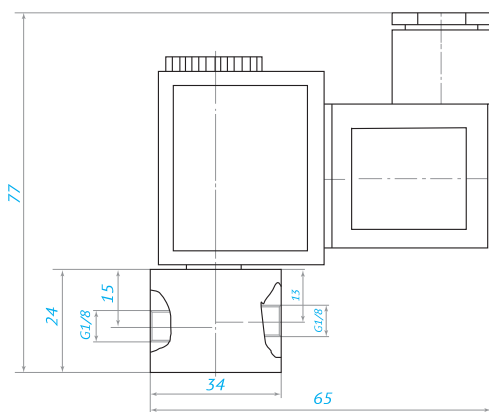
Категория
размещения (2; 4)

Климатическое
исполнение (УХЛ, О)

Электрическое напряжение, В:
1—12; 2—24; 3—36; 4—48;
5—110; 6—220

П-РЭ3/1М X X X X X X X

исполнение с разъемом



исполнение с наконечником

